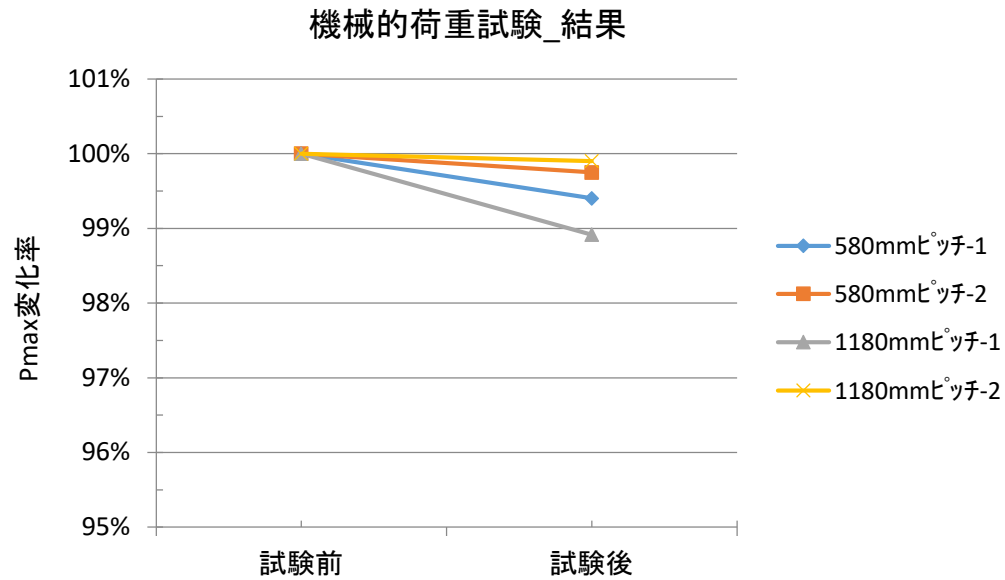


## 7. 機械的荷重試験データ

前面、背面交互に2400Pa（43m/秒の風速相当）の均一荷重を1h 加える試験を2 サイクル行う



機械的荷重	試験前	試験後			
580mmピッチ-1	100.0%	99.4%			
580mmピッチ-2	100.0%	99.8%			
1180mmピッチ-1	100.0%	98.9%			
1180mmピッチ-2	100.0%	99.9%			

**試験結果： 試験後のPmax(最大出力) は試験前の 98.9%~99.9% で合格**

**フレームひずみ、積雪荷重については、7-1. (次ページデータ)で荷重を3600Pa、4337Pa以上を加え変形なしを確認。**

7-1. 機械的荷重試験2 測定結果

開発名称	HT Solar 単結晶60直		試験日	2015/1/22	
設計荷重	正圧 3600Pa	/	負圧 3600Pa	試験場所	JSF技術開発センター
サンプル数	1/2	サンプルNo.	HT3051411110001	試験実施者	猿渡/木原

縦横	屋根技研、幅60mm
固定方法	金具
固定ピッチ	1300mm

【フレームたわみ、開き】

単位:mm		測定箇所																													
		(1)			(2)			(3)			(4)			(5)			(6)			(7)			(8)			(9)					
		測定値	変位	開き	測定値	変位	開き	測定値	変位	開き	測定値	変位	開き	測定値	変位	開き	測定値	変位	開き	測定値	変位	開き	測定値	変位	開き	測定値	変位				
負圧 1回目	前	340.5		0.00	0.00	337.5		0.00	338.5		0.00	0.25	340.0		0.25	342.0		-0.25	0.00	341.0		0.00	340.0		0.25	0.00	339.5		0.00	20	
	加重後																														
	1h保持後	338.5	-2.0	1.75	0.00	323.5	-14.0	2.50	336.0	-2.5	1.75	-0.25	326.0	-14.0	3.50	339.5	-2.5	1.00	0.00	328.5	-12.5	2.50	338.0	-2.0	1.50	0.00	325.0	-14.5	3.75	52	-32.0
正圧 1回目	後	339.5	-1.0	0.75	-0.50	335.5	-2.0	0.00	339.0	0.5	0.25	-0.50	339.5	-0.5	0.75	341.5	-0.5	0.00	-0.25	339.5	-1.5	0.00	340.5	0.5	0.50	-0.50	338.5	-1.0	0.75	23.0	-3.0
	前	433.5		-0.50	0.75	435.0		1.00	435.5		0.00	1.00	435.0		-0.25	435.0		0.00	0.75	437.0		0.50	436.0		-0.50	0.75	436.0		0.00	10.0	
	加重後																														
負圧 3回目	1h保持後	433.0	-0.5	1.25	1.25	421.5	-13.5	4.00	435.5	0.0	1.25	1.50	417.0	-18.0	3.25	434.5	-0.5	1.50	1.25	423.0	-14.0	3.75	434.0	-2.0	1.00	1.25	417.5	-18.5	3.50	49	-39.0
	後	434.0	0.5	0.00	0.75	433.0	-2.0	1.25	435.5	0.0	0.00	1.00	433.5	-1.5	-0.50	434.5	-0.5	0.00	0.75	436.0	-1.0	0.75	436.0	0.0	-0.25	0.75	434.5	-1.5	0.00	14.0	-4.0
	前	340.0		0.75	-0.50	337.5		-0.25	339.5		0.50	-0.75	340.0		1.00	342.0		0.25	-0.50	341.0		-0.25	340.0		0.25	-0.75	340.0		0.50	20	
正圧 3回目	加重後																														
	1h保持後	338.0	-2.0	2.25	-0.25	325.0	-12.5	2.25	337.5	-2.0	1.75	-0.25	324.0	-16.0	4.25	340.0	-2.0	1.75	-0.25	327.0	-14.0	2.25	336.5	-3.5	1.75	-0.75	327.0	-13.0	4.25	51	-31.0
	後	340.0	0.0	1.00	-0.50	337.0	-0.5	-0.50	338.5	-1.0	0.50	-0.75	339.0	-1.0	1.50	342.5	0.5	0.50	-0.75	340.0	-1.0	-0.25	339.5	-0.5	0.75	-0.75	339.0	-1.0	0.75	23.0	-3.0
負圧 1回目	前	434.5		0.00	0.75	434.5		0.75	435.5		0.00	0.75	435.0		0.25	434.5		0.25	0.25	436.0		0.25	436.5		0.00	0.50	435.0		0.50	20.0	
	加重後																														
	1h保持後	435.0	0.5	1.50	1.25	423.0	-11.5	3.75	436.5	1.0	1.50	1.50	415.0	-20.0	3.50	435.0	0.5	1.50	1.00	424.0	-12.0	3.50	436.0	-0.5	1.25	1.25	416.5	-18.5	3.75	56	-36.0
正圧 1回目	後	434.5	0.0	0.25	0.50	433.5	-1.0	0.75	435.5	0.0	0.00	0.75	433.5	-1.5	0.25	434.5	0.0	0.25	0.25	435.0	-1.0	0.50	436.5	0.0	0.00	0.50	434.5	-0.5	0.50	22.0	-2.0
	前																														
	加重後																														
正圧 3回目	1h保持後																														
	後																														
	前																														
正圧 1回目	加重後																														
	1h保持後																														
	後																														
正圧 3回目	前																														
	加重後																														
	1h保持後																														
正圧 1回目	後																														
	前																														
	加重後																														
正圧 3回目	1h保持後																														
	後																														
	前																														

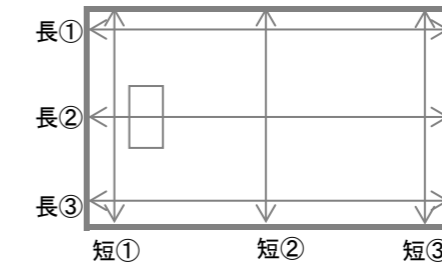
【フレーム永久ひずみ】(自動計算)

	短辺1	短辺2	長辺1	長辺2	長辺3	長辺4	長辺5	長辺6
フレーム変位量	1.00	1.00	0.00	1.50	0.00	0.00	0.50	0.00
永久歪み	0.00%	0.00%	0.00%	0.00%	0.00%	0.00%	0.00%	0.00%
判定	OK	OK	OK	OK	OK	OK	OK	OK

【外形寸法】

		短①	短②	短③	長①	長②	長③
試験前	表	992	991.5	990.5	1639.5	1639	1639.5
	裏	992	991	991	1640	1639	1640
試験後	表	992	991.5	990.5	1639	1638.5	1639.5
	裏	992	991.5	991	1640.5	1639.5	1640

測定箇所

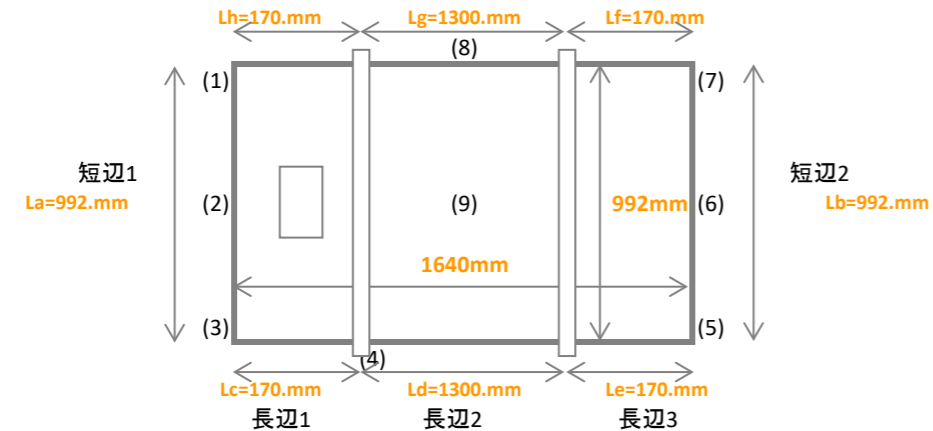


【試験荷重・積雪量】

	試験荷重(Pa)	砂袋数(袋)	積雪(m)
負圧	4367	20	1.81
正圧	4337	14	1.80

\*雪密度20N/cm<sup>2</sup>で計算 (15kg) (17kg)

試験体模式図



砂袋載せ方図

